

Руководство по применению

Назначение

Аппарат JES-Extender (пр-во компания DanaMedic ApS, Дания) предназначен для увеличения размеров пениса, его длины и толщины, а также для коррекции его искривления. Рекомендуется для использования в медицинских и эстетических целях.

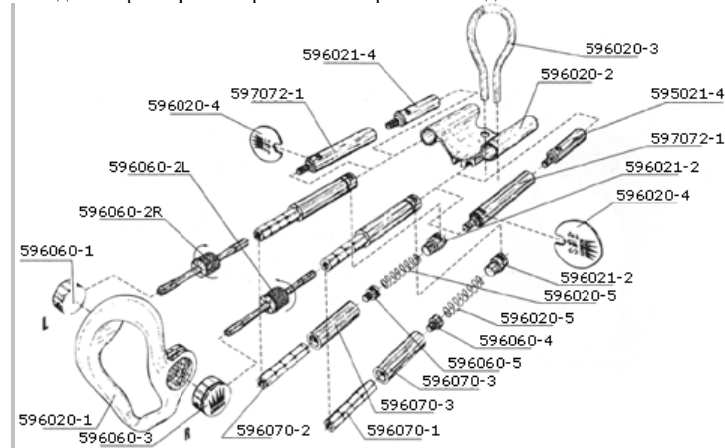
- Увеличение длины и толщины полового члена без хирургического вмешательства
- Послеоперационная реабилитация при некоторых урологических вмешательствах (простатэктомия, операции на половом члене, травмы и т.д.) с целью предотвращения укорачивания (ретракции соединительной ткани) пениса, возникающего из-за рубцов.
- Лечение болезни Пейрони и врожденного искривления полового члена.

Краткое описание

Аппарат JES Extender состоит из:

1. пластикового кольца основы с углублением для уретры
2. двух металлических стержней со встроенным пружинно-винтовым механизмом с правой и левой резьбой
3. пластикового основания для силиконового фиксатора
4. силиконового фиксатора
5. дополнительных удлиняющих стержней
6. аксессуаров для комфортного использования (комплектация меняется в различных моделях аппарата)

Исходный размер аппарата в собранном виде составляет 8 см.



Гарантия

Гарантия распространяется на все аппараты производства DanaMedic ApS (Дания).

JES-Extender Light – 1 год

JES-Extender Original – 2 года

JES-Extender Silver – 5 лет

JES-Extender Gold – неограниченная

Гарантия включает в себя бесплатную замену всех деталей за исключением быстроизнашивающихся частей, таких как силиконовый фиксатор, резиновый ремешок и запасных деталей с истекшим сроком гарантии (смотри наши Общие условия заключения торговых сделок):

- с помощью даты оплаты аппарата проверьте, не прошло ли со времени покупки аппарата указанного для данной модели гарантийного срока.
- выслать дефектную деталь по указанному на сайте www.ru-extender.ru

адресу либо прислать на электронную почту info@ru-extender.ru качественную цифровую фотографию дефектной детали, на которой можно отчетливо распознать дефект.

Уважаемый покупатель!

Аппарат JES-Extender позволяет использовать единственно известный принцип увеличения размеров пениса, его длины и толщины. Аппарат также рекомендуется для коррекции искривления полового члена.

Применение аппарата не требует консультаций, назначения и контроля со стороны врача. Аппарат JES-Extender является профессиональным медицинским прибором и одинаково эффективно дает результаты по увеличению пениса у пользователей, как с необрезанной, так и с обрезанной крайней плотью. Применение этого аппарата рекомендуется только при достижении совершеннолетия, чтобы перед его применением половой член уже достиг своей естественной длины.

Принцип действия аппарата

Принцип действия аппарата JES Extender основан на природной способности человеческого тела к изменениям под действием постоянной нагрузки и заключается в длительном воздействии на половой член, которое оказывает аппарат при помощи растягивающего усилия. В результате данного воздействия стимулируется рост клеток ствола полового члена: увеличивается длина и толщина пениса. Увеличение носит постоянный характер и не влечет за собой уменьшение толщины полового члена. Использование аппарата не влияет на мочеполювую, репродуктивную, а также на сексуальную функцию. Подходит для любого размера пениса.

Использование аппарата JES Extender

Применение

Эффективность применения аппарата JES Extender зависит от величины растягивающего усилия и от длительности применения. Оптимальный баланс между усилием растяжения и длительностью использования обеспечивает максимальный результат.

Использование аппарата должно сопровождаться приятными ощущениями в области пениса, либо полным отсутствием ощущений, но, ни в коем случае не болезненными! Боли и некомфортные ощущения являются достоверным признаком ошибочного применения, например, при чрезмерно высоком усилии растяжения, либо излишне сильной фиксации пениса и головки в аппарате!

Приготовление к использованию

Установите правильную общую длину аппарата, приблизительно соответствующую длине вашего полового члена в возбужденном состоянии минус 4 см. посредством удаления, замены или добавления удлиняющих стержней. (Пример: если длина пениса в эрегированном состоянии составляет 15 см, то начальный размер аппарата 15-4=11см. В случае искривления пениса 15-5=10 см.) Использование аппарата с указанной длиной производится в течение 2-х недельного периода адаптации. После этого периода длину аппарата можно установить равной длине полового члена в состоянии эрекции. Стержни имеют длину 5 см, 2,5 см, 1,5 см и могут привинчиваться друг к другу. Дальнейшая более точная регулировка длины осуществляется при уже надетом аппарате при помощи регулирующих винтов, которые позволяют выполнить более точную регулировку в диапазоне до 3 см. С помощью этих же винтов производится настройка усилия растяжения.

С комплектацией аппаратов удлиняющими стержнями можно ознакомиться на сайте www.jes-extender.com либо на www.ru-extender.ru.

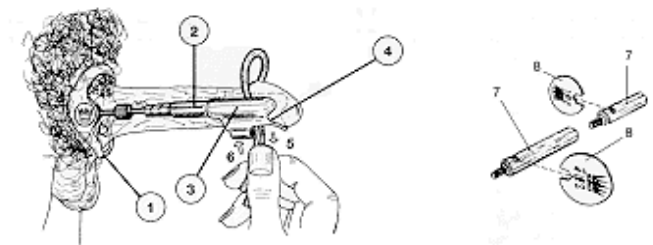
Вставьте силиконовый фиксатор в отверстия основания фиксатора пениса таким образом, чтобы фиксатор принял форму петли.

Установка аппарата

1. Растяните рукой пенис в течение приблизительно одной минуты.
2. В состоянии покоя оттяните крайнюю плоть по направлению к себе.
3. Аппарат устанавливается таким образом, чтобы кольцо основы

располагалось вокруг основания пениса, а головка пениса находилась в углублении основания фиксатора.

4. Нажмите на основание фиксатора по направлению к себе, таким образом, чтобы уменьшить длину аппарата и создаваемое усилие растяжения.
5. Медленно растяните кожу по направлению к телу вперёд и назад для того, чтобы избежать образования складок и морщин.
6. Проденьте головку пениса через силиконовый фиксатор и зафиксируйте ее, потянув с концы фиксатора и закрепив их с обратной стороны основания. Фиксация должна происходить постепенно, чтобы избежать повреждений уздечки.
7. Головка должна быть зажата петлёй таким образом, чтобы она не выпадала, но и не болела. Силиконовый фиксатор должен располагаться между головкой пениса и крайней плотью.
8. Затем необходимо отпустить основание фиксатора и провести точную регулировку длины аппарата и растягивающего усилия с помощью винтового механизма.
9. Для уменьшения возможных некомфортных ощущений в области головки пениса рекомендуется использование смягчающей подушки или самофиксирующегося бинта (PehaHaft).
10. Снять аппарат можно ослабив силиконовый фиксатор.

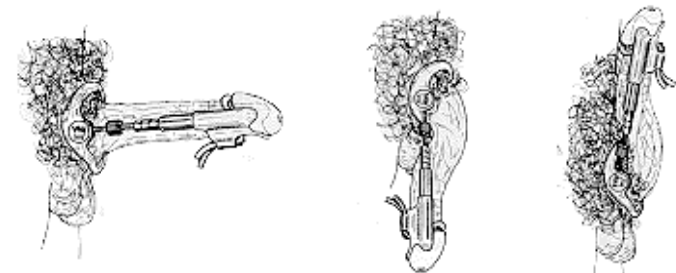


[!] *Избегайте чрезмерно сильной фиксации головки пениса. Если половой член или головка полового члена изменили цвет необходимо немедленно ослабить фиксатор и с помощью массажа восстановить циркуляцию крови.*

В начале использования рекомендуется обращать внимание на то, заметили ли вы негативные изменения во внешнем виде или функционировании пениса. Если появились негативные изменения, сделайте перерыв в применении аппарата до тех пор, пока симптомы не исчезнут.

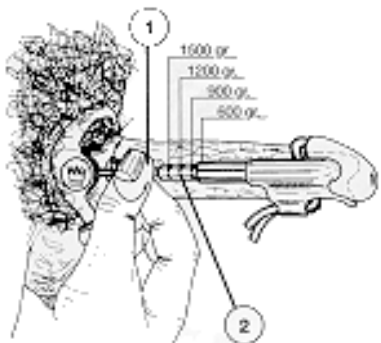
Вы можете носить аппарат по вашему усмотрению: вверх или вниз, с одинаково положительным результатом.

Используйте свободное, не стесняющее движений, нижнее бельё.



Регулировка усилия растяжения

На концах стержней с пружинным механизмом располагаются 3 насечки. Они показывают величину усилия растяжения, оказываемого на пенис: 600 гр, 900 гр, 1200 гр., 1500 гр. Регулировка усилия растяжения производится с помощью винтов, которые фиксируют кольцо основы и стержни с пружинным механизмом. Оптимальное усилие растяжение, которое вызывает наиболее быстрый рост клеток у большинства пациентов – 900 гр. Устанавливать нагрузку свыше 1200 гр. не рекомендуется.



[!]Указание: Винтовую резьбу разрешается вывинчивать только тогда, когда половой член уже будет слегка удлиняться с помощью выбора правильной длины стержней. В противном случае может вообще не создаваться никакого усилия растяжения, либо его будет недостаточно. В начале применения аппарата устанавливайте только небольшое усилие растяжения с тем, чтобы привыкнуть к аппарату. При возникновении некомфортных ощущений уменьшите усилие растяжения.

[!]Указание: Через некоторое время после увеличения пениса понадобится дальнейшая регулировка усилия растяжения и длины аппарата при помощи удлиняющих стержней и винтового механизма.

Длительность ношения аппарата

Использовать аппарат необходимо ежедневно в течение как минимум 3 часов. Более длительное время ношения улучшает результат. По истечению 60-90 минут ношения аппарата рекомендуется сделать перерыв около 15-30 минут и сделать легкий массаж пениса для стимуляции кровоснабжения. Короткие перерывы способствуют процессу роста.

После достаточного привыкания носить аппарат можно под свободной одеждой ежедневно в течение продолжительного времени (не забывайте делать перерывы каждые 60-90 мин.) Время ношения от 6 часов и более ежедневно приводит к оптимальным результатам роста. Минимальным временем ношения аппарата для очевидного успеха является время около 3 часов ежедневно в течение одного месяца. Результаты, которые могут быть достигнуты в течение первых 4-х недель могут быть вызваны частично удлинением ткани и не являются долгосрочными.

[!]Указание: Ношение аппарата во время сна не рекомендуется по ряду причин, которые могут вызвать дискомфортные ощущения: невозможность делать перерывы, неконтролируемость движений, непроизвольная эрекция.

Долгосрочные перерывы в использовании аппарата не оказывают никакого влияния на уже полученные результаты: рост, который был достигнут в течение прошедшего времени, останется прежним и будет продолжаться, как только вы вновь возобновите использование аппарата.

Будьте терпеливы и постоянны в использовании аппарата. Это ключ к

достижению желаемых результатов. Первые результаты будут заметны через полтора месяца с начала использования (15 дней адаптации плюс месяц использования).

Адаптационный период

Первые 2 недели использования аппарата должно осуществляться при следующих настройках:

длина аппарата = длина вашего пениса в состоянии эрекции – 4см.

усилие растяжения – не более 600 гр.

По окончании адаптационного периода и полного привыкания к аппарату, можно добавить дополнительные удлиняющие стержни и повысить усилие растяжения до 900 гр.

Аксессуары

Для комфортного ежедневного применения аппарата рекомендуется использование дополнительных аксессуаров. Подробное описание находится на сайте www.jes-extender.com, либо на www.ru-extender.ru.

В случае, если в месте фиксации головки пениса присутствуют некомфортные ощущения, рекомендуется использовать смягчающую подушку, самофиксирующийся бинт (PehaHaft) либо смягчающую прокладку.

Комплект Comfort (модели Silver и Gold) состоит из пластикового основания фиксатора головки и ремня-фиксатора, выполненного из мягкого силикона, который повторяет анатомические особенности строения пениса. Использование данного аксессуара позволяет увеличить область фиксации пениса и обеспечить комфортное использование аппарата.

Комплект Velcro (модель Gold) представляет из себя пластиковое основание фиксатора головки пениса и включает в себя синтетический ремешок на липучках. Применение аналогично комплекту Comfort.

Искривление пениса

Применения аппарата рекомендуется при небольшом искривлении пениса. В случае существенного искривления перед применением аппарата необходимо проконсультироваться с врачом. Необходимый период использования аппарата для коррекции искривления пениса более продолжителен, чем для увеличения размеров. Рекомендуемый период применения: 8 часов в день на протяжении 6-8 месяцев.

Указания по гигиене

Перед и после применения аппарат JES-Extender и пенис должны быть тщательно вымыты мылом в теплой воде, а затем высушены. Это служит в целях общей гигиены, предупреждает воспаления.

Меры предосторожности при использовании и предупреждения

Продолжительные побочные эффекты в результате применения аппарата не выявлены, при условии соблюдения настоящей инструкции по применению. Во время использования аппарата по причине механической нагрузки легкие покраснения кожи в области ношения силиконового фиксатора являются нормальными. Они не являются болезненными и быстро проходят после снятия аппарата.

После применения аппарат можно использовать увлажняющие кремы и противовоспалительные мази. Перед выбором крема и мази проконсультируйтесь у врача.

Пожалуйста, обратите внимание на следующие меры предосторожности и предупреждения:

Противопоказания

Не разрешается использовать аппарат JES Extender:

- при алкогольном опьянении
- при наркотическом опьянении
- при использовании успокоительных средств
- при использовании снотворного средства или средств, ослабляющих чувствительность к болезненным ощущениям
- в случае хронических заболеваний, ухудшающих кровообращение, регенерацию соединительных тканей

- в случае имплантатов полового члена
- при сахарном диабете, остром уретрите и цистите, остром простатите, паховой грыже, эпидидимите, рака яичка, лимфатическом раке, лимфедеме, параличе нижних конечностей, параличе.

• при генитальном герпесе
• при болезнях, передающихся половым путем
Не рекомендуется использование аппарата JES Extender в следующих случаях:

- во сне
- при занятиях спортом или интенсивной физической работе
- во время деятельности, где присутствует потенциальный риск падения и получения каких-либо травм
- во время управления любым транспортным средством

В случае возникновения побочных эффектов при использовании аппарата, применение аппарата должно быть немедленно прекращено, после чего необходима обязательная консультация у врача.

Если во время использования аппарата JES Extender неожиданно появляются боли, цветные изменения, прочие наружные раздражения или функциональные изменения полового члена, головки полового члена или яичек, необходимо немедленно приостановить использование аппарата и продолжить его использование только после их ослабления. Если симптомы остаются, необходимо обратиться к врачу. Если по причинам телесных ограничений или известного заболевания вы не совсем уверены, подходит ли вам использование аппарата, пожалуйста, проконсультируйтесь у врача (уролога).

Используемые материалы

1. Силиконовый фиксатор: WMQ, USP 21-4, PA/HP/exp3 / (82) 57/1984.
2. Пластмассовые части (кольцо основы и основание силиконового фиксатора): POM (Hostaform-полиацеталь), C 2521 G
3. Удлиняющие стержни: латунь CuZnS9Pb3 - W.no. 2,0401.
4. Покрытие удлиняющих стержней (отличается в различных моделях аппарата): нитиновое покрытие (хирургическая сталь), серебряное и золотое покрытия
5. Пружины: нержавеющей сталь DIN 17224 - W.no. 4310